



Professional HEAVY DUTY

GKF 18V-8

Robert Bosch Power Tools GmbH
70538 Stuttgart
GERMANY

www.bosch-pt.com

1 609 92A 8BM (2025.11) 0/29



1 609 92A 8BM

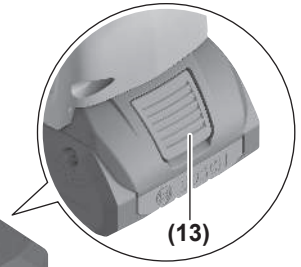


kk Пайдалану нұсқаулығының түпнұсқасы

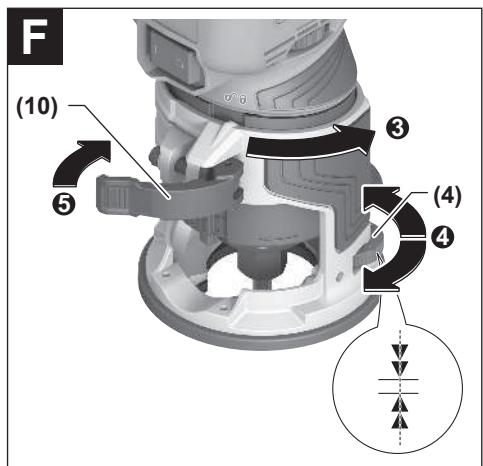
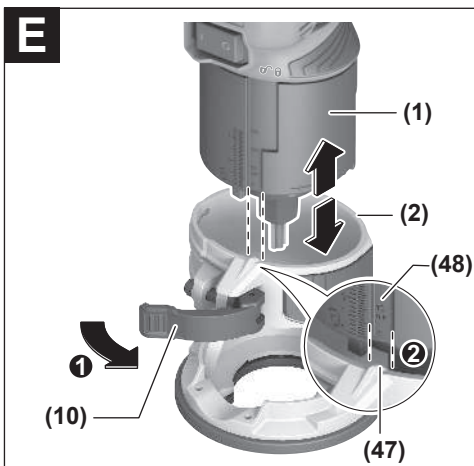


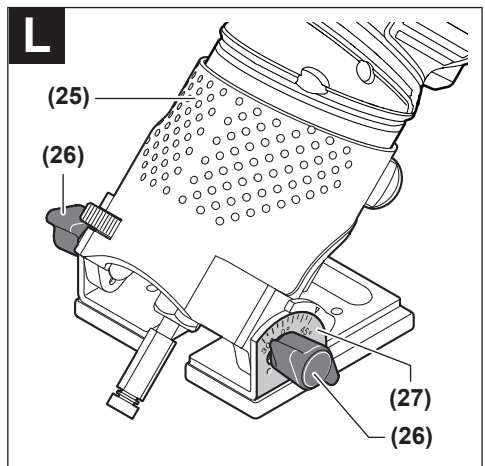
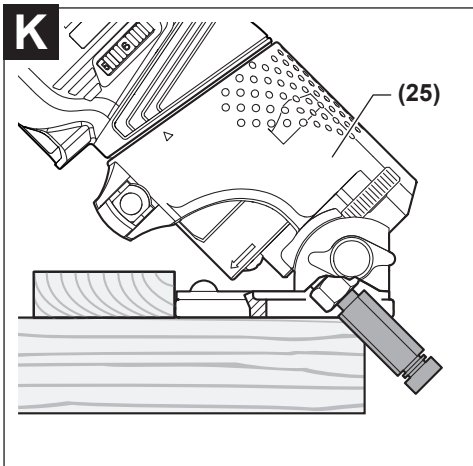
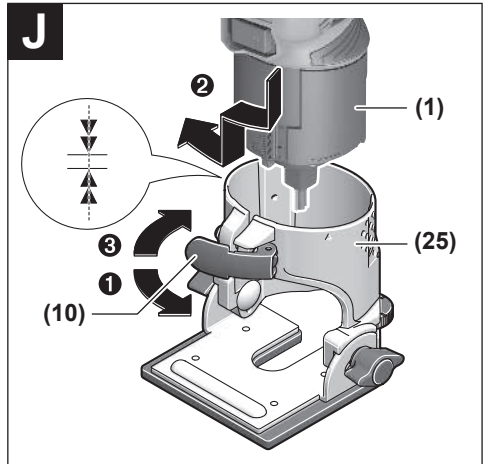
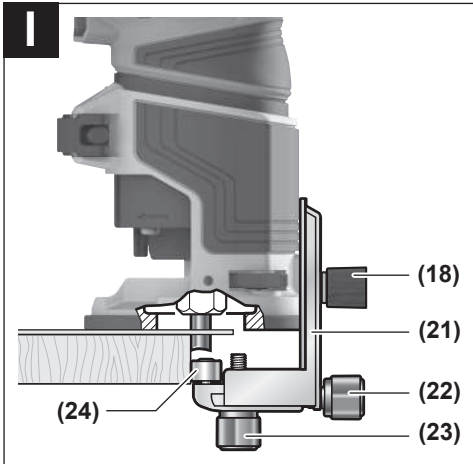
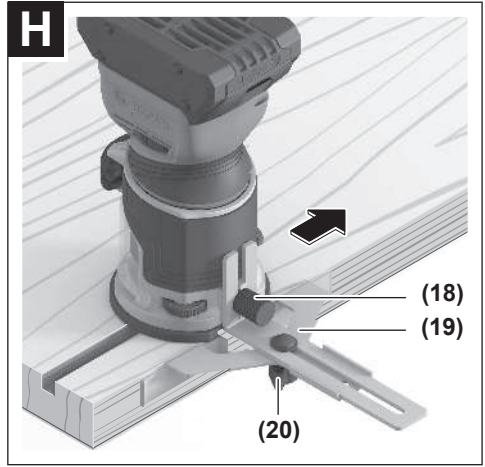
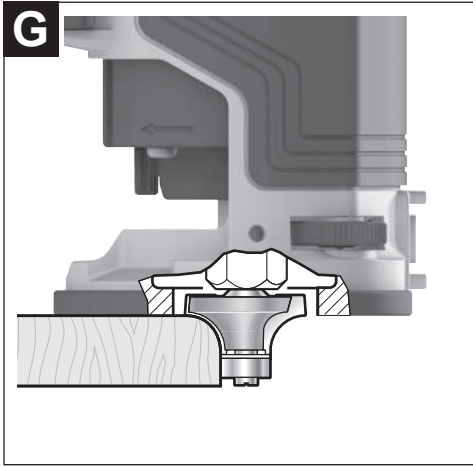
Қазақ Бет 10

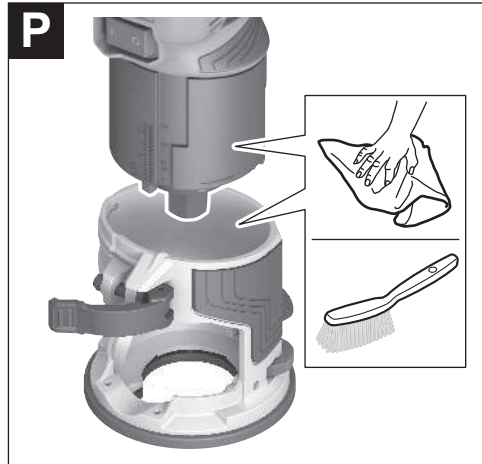
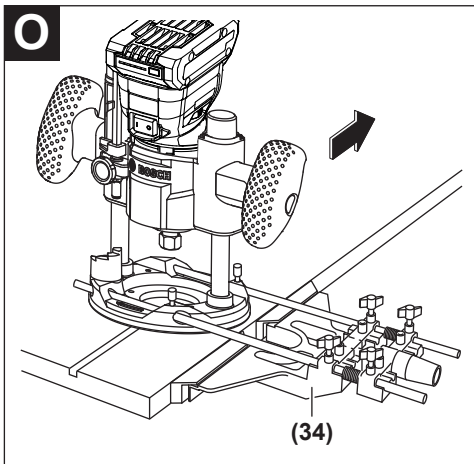
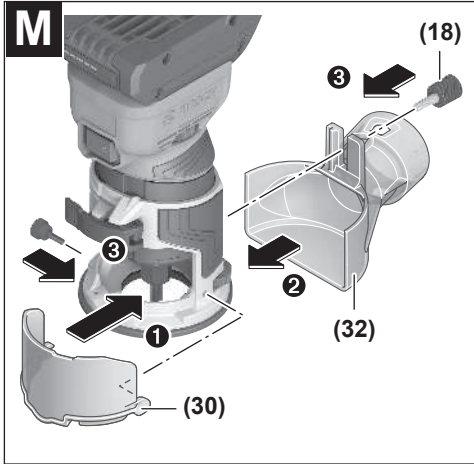




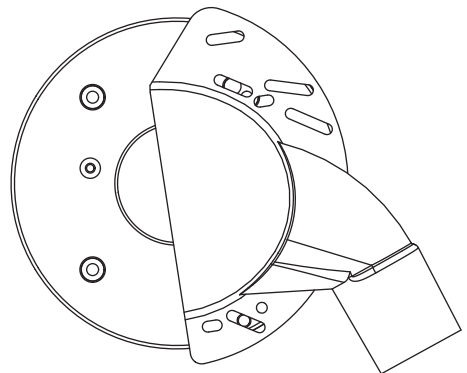
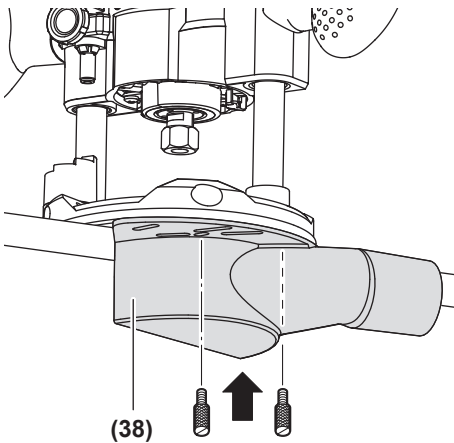
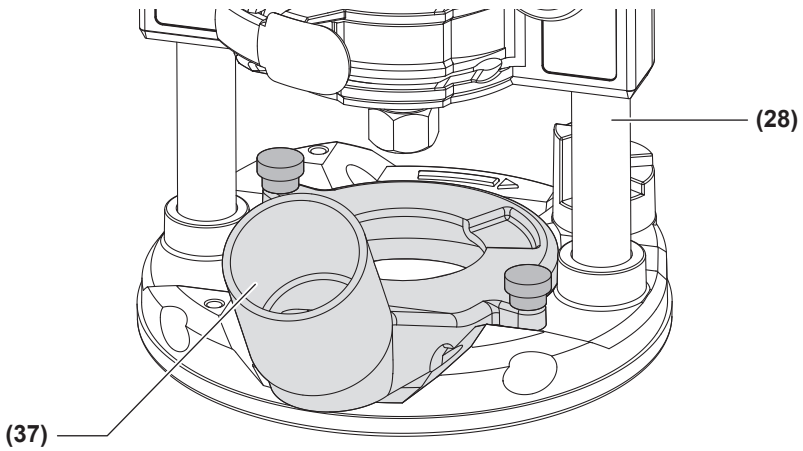
GKF 18V-8

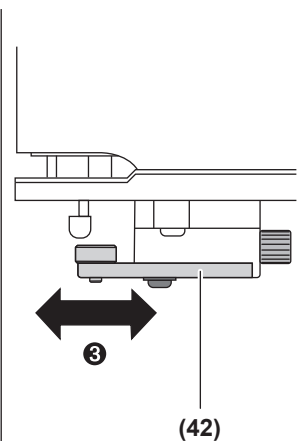
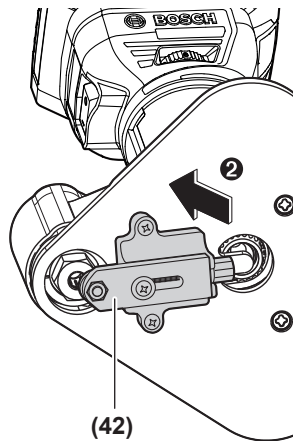
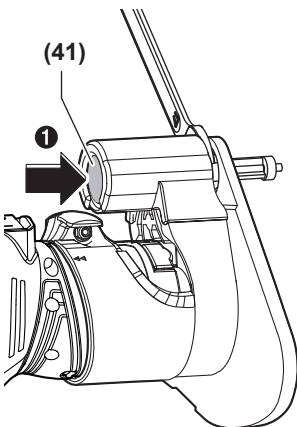
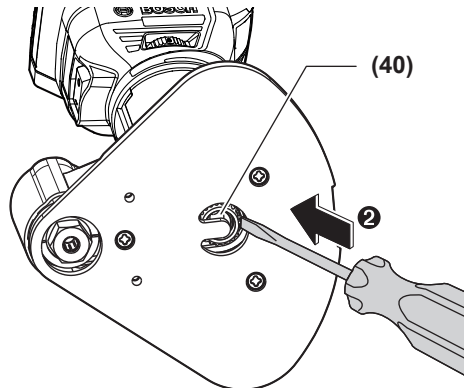
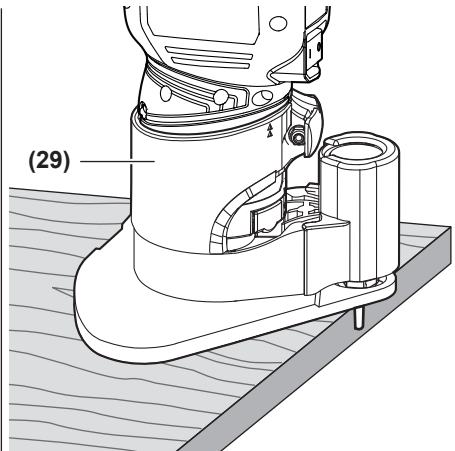
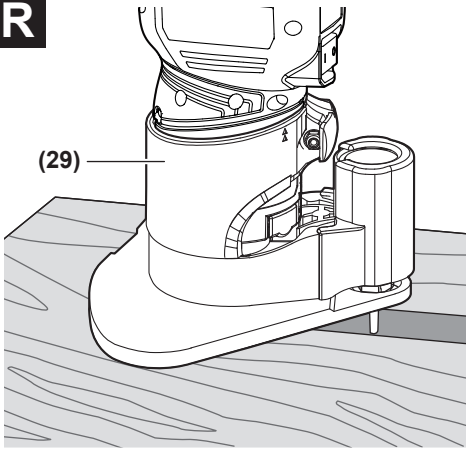


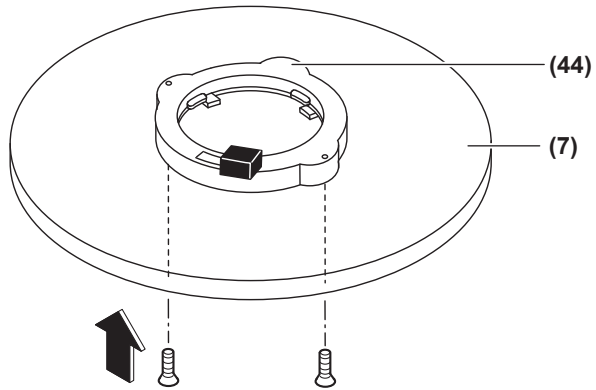




Q



R

S

Қазақ

Еуразия экономикалық одағына (Кеден одағына) мүше мемлекеттер аумағында қолданылады

Өндірушінің өнім үшін қарастырған пайдалану құжаттарының құрамында пайдалану жөніндегі осы нұсқаулық, сонымен бірге қосымшалар да болуы мүмкін.

Сәйкестікті растау жайлы ақпарат қосымшада бар.

Өнімді өндірген мемлекет туралы ақпарат өнімнің корпусында және қосымшада көрсетілген.

Өндірілген мерзімі Нұсқаулық мұқабасының соңғы бетінде көрсетілген.

Импорттерге қатысты байланыс ақпарат өнім қаптамасында көрсетілген.

Өнімді пайдалану мерзімі

Өнімнің қызмет ету мерзімі 7 жыл. Өндірілген мерзімнен бастап (өндіру күні зауыт тақтайшасында жазылған) істетпей 5 жыл сақтағаннан соң, өнімді тексерусіз (сервистік тексеру) пайдалану ұсынылмайды.

Көрсетілген қызмет ету мерзімі тұтынушы аталмыш нұсқаулықтың талаптарын орындаған жағдайда ғана жарамды болады.

Істен шығу себептерінің тізімі

- көп ұшқын шықса, пайдаланбаңыз
- қатты діріл кезінде пайдаланбаңыз
- тоқ сымы бұзылған немесе оқшаулаусыз болса, пайдаланбаңыз
- өнім корпусынан тікелей түтін шықса, пайдаланбаңыз

Пайдаланушының мүмкін қателіктері

- тұтқасы мен корпусы бұзылған болса, өнімді пайдаланбаңыз
- жауын –шашын кезінде сыртта пайдаланбаңыз
- корпус ішіне су кірсе құрылғыны қосушы болмаңыз

Шекті күй белгілері

- тоқ сымның тозуы немесе зақымдануы
- өнім корпусының зақымдалуы

Қызмет көрсету түрі мен жиілігі

- Әр пайдаланудан соң өнімді тазалау ұсынылады.

Сақтау

- құрғақ жерде сақтау керек
- жоғары температура көзінен және күн сәулелерінің әсерінен алыс сақтау керек
- сақтау кезінде температураның кенет ауытқуынан қорғау керек
- орамасыз сақтау мүмкін емес
- сақтау шарттары туралы қосымша ақпарат алу үшін MEMCT 15150-69 (шарт 1) құжатын қараңыз

- +5-ден +40 °C-қа дейін температурасында қоймада өндірушінің қаптамасында сақтаңыз. Салыстырмалы ылғалдылық 80 % -дан аспауы тиіс.

Тасымалдау

- тасымалдау кезінде өнімді құлатуға және кез келген механикалық ықпал етуге қатаң тыйым салынады
- босату/жүктеу кезінде пакетті қысатын машиналарды пайдалануға рұқсат берілмейді
- тасымалдау шарттары талаптарын MEMCT 15150-69 (5 шарт) құжатын оқыңыз
- Қоршаған орта температурасы –50 °C-тан +50 °C-қа дейін тасымалдау рұқсат етілген. Салыстырмалы ылғалдылық 100 %-дан аспауы тиіс.

Қауіпсіздік нұсқаулары

Электр құралдары үшін жалпы қауіпсіздік нұсқаулары

⚠ ЕСКЕРТУ

Осы электр құралының жинағындағы ескертулерді,

нұсқауларды, суреттерді және сипаттамаларды оқыңыз. Барлық техникалық қауіпсіздік нұсқаулықтарын орындамау тоқтың соғуына, өрт және/немесе ауыр жарақаттануларға алып келуі мүмкін.

Болашақ жұмыстар үшін қауіпсіздік нұсқаулықтары мен ескертпелерді сақтап қойыңыз.

Қауіпсіздік нұсқаулықтарында пайдаланылған Электр құрал атауының желіден қуат алатын электр құралдарына (желілік кабелі менен) және аккумуляторден қуат алатын электр құралдарына (желілік кабелі жоқ) қатысы бар.

Жұмыс орнының қауіпсіздігі

- ▶ **Жұмыс орнын таза және жарық ұстаңыз.** Ластанған және қараңғы жайларда сәтсіз оқиғалар болуы мүмкін.
- ▶ **Электр құрылғысын жарылатын атмосферада пайдаланбаңыз, мысалы, жанатын сұйықтық, газ немесе шаң бар болғанда.** Электр құрал ұшқындарды жасайды, ал олар шаң немесе буларды жандыруы мүмкін.
- ▶ **Балалар мен бақылаушыларды электр құралынан алыс ұстаңыз.** Алданулар бақылау жоғалуына алып келуі мүмкін.
- ▶ **Жабдық тұрмыстық жағдайларда, коммерциялық аймақтарда және қоғамдық жерлерде, зиянды және қауіпті өндірістік факторлар жоқ кіші электр тұтынуы бар өндірістік аймақтарында жұмыс істеу үшін арналған.**

Электр қауіпсіздігі

- ▶ **Электр құралдарды жаңбырда немесе ылғалды қоршауда пайдаланбаңыз.** Электр құралына кірген су тоқ соғу қауіпін жоғарылатады.

Жеке қауіпсіздік

- ▶ **Электр құралды пайдалануда абай болыңыз, жұмысыңызды бақылаңыз және парасатты пайдаланыңыз. Электр құралды шаршаған кезде**

немесе есірткі, алкоголь немесе дәрі әсер еткен кезде пайдаланбаңыз. Электр құралын пайдалану кезінде аңсыздық ауыр жеке жарақаттануға алып келуі мүмкін.

- ▶ **Жеке қорғайтын жабдықтарды пайдаланыңыз. Әрдайым көз қорғанысын тағыңыз.** Шаң маскасы, сырғанбайтын қауіпсіздік аяқ киімдері, шлем немесе есту қорғаныштары сияқты қорғағыш жабдықтары тиісті жағдайларда қолданып жеке жарақаттануларды кемеітеді.
- ▶ **Кездейсоқ іске қосылудың алдын алу. Тоқ көзіне және/немесе батареялар жинағына қосудан алдын, құралды көтеру немесе тасудан алдын өшіргіш өшік күйде болуына көз жеткізіңіз.** Электр құралын саусақты өшіргішке қойып тасу немесе қосқышы қосуы электр құралын тоққа қосу сәтсіз оқиғаға алып келуі мүмкін.
- ▶ **Электр құралын қосудан алдын келген реттеу сынасын немесе кілтті алып қойыңыз.** Электр құралының айналатын бөлігінде қалған кілт немесе сына неже жарақаттануға алып келуі мүмкін.
- ▶ **Көп күш істептеңіз. Әрдайым тиісті таяныш пен тең салмақтылықты сақтаңыз.** Бұл күтілмеген жағдайларда электр құралдың бақылануын сақтайды.
- ▶ **Тиісті киім киіңіз. Бос киім мен әшекейлерді киймеңіз. Шашыңыз бен киімдерді жылжымалы бөлшектерден алыс ұстаңыз.** Бос киімдер, әшекейлер немесе ұзын шаш жылжымалы бөлшектер арқылы тартылуы мүмкін.
- ▶ **Егер шаң шығарып жинау жабдықтарына қосу құрылғылары берліген болса, онда олар қосулы болуына және тиісті ретте қолдануына көз жеткізіңіз.** Шаң жинауды пайдалану шаңға байланысты зияндарды кемеітеді.
- ▶ **Аспаптарды жиі пайдаланып жақсы білгеннен соң масайрап кетпей қауіпсіздік принциптерін елемей отырмаңыз.** Абайсыз әрекет секунд ішінде ауыр жарақаттануға алып келуі мүмкін.
- ▶ **НАЗАР АУДАРЫҢЫЗ! Энергиямен жабдықтаудың толықтай не жекелей тоқтатылуы немесе энергиямен жабдықтауды басқару тізбегінің ақаулануы салдарынан электр құралының жұмысында кідіріс пайда болған жағдайда, бұғатталмағандығына көз жеткізіп (болған жағдайда) барып, ажыратқышты Выкл. (Өшіру) қалпына келтіріңіз. Желілік ашаны розеткадан шығарыңыз немесе алып – салмалы аккумуляторды ажыратыңыз.** Осы әрекет арқылы бақыланбайтын қайта іске қосылудың алдын аласыз.
- ▶ **Аталмыш пайдалану жөніндегі нұсқаулыққа сәйкес білікті қызметкерлер құрамына электр құралын реттеу, монтаждау, қолданысқа енгізу және оған қызмет көрсету әрекеттерімен таныс тұлғалар жатады.**
- ▶ **Электр құралымен жұмыс істеуге 18 жасқа толған, техникалық сипаттаманы, пайдалану жөніндегі нұсқаулықты және қауіпсіздік ережелерін оқып шыққан тұлғаларға рұқсат етіледі.**

- ▶ **Дене, сезім немесе ақыл-ой қабілеттері шектеулі немесе тәжірибесі мен білімі жеткіліксіз адамдар олардың қауіпсіздігі үшін жауапты тұлғаның бақылауында болмаса немесе электр құралын пайдалану бойынша нұсқау алмаған болса, бұйымды пайдаланбауы тиіс.**

Электр құралдарын пайдалану және күту

- ▶ **Құралды аса көп жүктемеңіз. Жұмысыңыз үшін жарамды электр құралын пайдаланыңыз.** Жарамды электр құралымен керекті жұмыс аймағында дұрыс әрі сенімді жұмыс істейсіз.
- ▶ **Ажыратқышы дұрыс емес электр құралын пайдаланбаңыз.** Қосуға немесе өшіруге болмайтын электр құралы қауіпті болып, оны жөндеу қажет болады.
- ▶ **Жабдықтарды реттеу, бөлшектерін алмастыру немесе электр құралдарын қоймаға қою алдында, ашаны қуат көзінен ажыратыңыз және/немесе аккумуляторы алмалы-салмалы болса, оны электр құралынан алып тастаңыз.** Бұл сақтық әрекеті электр құралдың байқаусыз қосылуына жол бермейді.
- ▶ **Пайдаланылмайтын электр құралдарды балалар қолы жетпейтін жайға қойыңыз. Осыларды білмейтін немесе осы ескертпелерді оқымаған адамдарға бұл құралды пайдалануға жол бермеңіз.** Тәжірибесіз адамдар қолында электр құралдары қауіпті болады.
- ▶ **Электр құралдарын мен керек-жарақтарын ұқыпты күтіңіз. Қозғалмалы бөлшектердің кедергісіз істеуіне және кептеліп қалмауына, бөлшектердің ақаусыз немесе зақымдалмаған болуына, электр құралының зақымдалмағанына көз жеткізіңіз. Зақымдалған бөлшектері бар құралды пайдаланудан алдын жөндеңіз.** Электр құралдарының дұрыс күтілмеуі жазатайым оқиғаларға себеп болып жатады.
- ▶ **Кескіш аспаптарды өткір және таза күйде сақтаңыз.** Дұрыс күтілген кескіш жиектері өткір кескіш аспаптар аз кептеліп, кесілетін бетке оңай бағытталады.
- ▶ **Электр құралын, жабдықтарды, алмалы-салмалы аспаптарды және т.б. осы нұсқауларға сай пайдаланыңыз. Сонымен жұмыс шарттарымен орындайтын әрекеттерге назар аударыңыз.** Электр құралдарын арналмаған жұмыстарда пайдалану қауіпті.
- ▶ **Қолтұққалар мен қармау беттерін құрғақ, таза және май мен ластан таза ұстаңыз.** Сырғанақ қолтұққалар мен қармау беттері күтілмеген жағдайларда сенімді қолдану мен бақылауға жол бермейді.

Батарея құралын пайдалану және күту

- ▶ **Тек өндіруші сипаттаған зарядтағышмен қайта зарядтаңыз.** Батарея жинағының бір түріне сай зарядтағыш басқа батарея жинағымен қолдануда өрт қауіпіне адып келуі мүмкін.

- ▶ **Электр құралдарын тек арнайы тағайындалған батарея жинақтарымен пайдаланыңыз.** Кез келген басқа батарея жинақтарын пайдалану жарақаттану мен өрт қауіпіне алып келеді.
- ▶ **Егер батарея жинағы қолдануда болмаса, оны түйреуіш, тыын, кілт, шеге, бұранда немесе басқа кіші метал заттардан ұстаңыз, олар бір терминалдан басқасына байланыс жасауы мүмкін.** Батарея терминалдарын қосу күйік немесе өртке алып келуі мүмкін.
- ▶ **Дұрыс емес пайдалануда батареядан сұйықтық ағуы мүмкін, оған тиемеңіз. Егер тиіп қалсаңыз, сумен шайып тастаңыз. Егер сұйықтық көзге тисе дәрігерге хабарласыңыз.** Батареядан шаққан сұйықтық қозу немесе күйкістерге алып келуі мүмкін.
- ▶ **Зақымдалған немесе өзгертілген батарея жинақтарын пайдаланбаңыз.** Зақымдалған немесе өзгертілген батареялар өртке, жарылуға немесе жарақаттуға алып келуі мүмкін кездейсоқ әрекеттерге алып келуі мүмкін.
- ▶ **Батарея жинағын немесе құралын өртке немесе қатты температураға салдырмаңыз.** 130 °C жоғары температураларда жарылыс болуы мүмкін.
- ▶ **Барлық зарядтау нұсқауларын орындап батарея жинағын нұсқауларда белгіленген температура ауқымынан тыс жағдайда зарядтамаңыз.** Дұрыс емес зарядтау немесе белгіленген ауқымнан тыс температурада зарядтау батареяны зақымдап өрт қауіпін жоғарылатуы мүмкін.

Қызмет көрсету

- ▶ **Электр құралына маманды жөндеуші тек бірдей қосалқы бөлшектермен қызмет көрсетуі керек.** Бұл электр құралының қауіпсіздігін сақталуын қамтамасыз етеді.
- ▶ **Зақымдалған батарея жинақтарын ешқашан пайдаланбаңыз.** Батарея жинақтарын тек өндіруші немесе өкілетті қызмет көрсету жабдықтаушысы арқылы орындалуы мүмкін.

Шеттік фрезалар үшін қауіпсіздік нұсқаулары

- ▶ **Дайындаманы тұрақты ретте ұстау үшін бекіту және тіреу үшін қамыт немесе басқа жолын пайдаланыңыз.** Дайындаманы қолмен немесе денеге тіреп ұстау оны тұрақты емес қылып бақылау жоғалуына алып келуі мүмкін.
- ▶ **Фрезаның рұқсат етілген айналу жиілігі кем дегенде электр құралында белгіленген максималды айналу жиілігіне сәйкес келуі тиіс.** Рұқсат етілген шамадан жылдам айналатын фреза жарылуы және ұшып кетуі мүмкін.
- ▶ **Фрезалар немесе басқа жабдықтар электр құралыңыздың аспап патронына (қысқыш) сәйкес болуы керек.** Электр құралының аспап патронына дұрыс турмауынан алмалы-салмалы аспабқа соғылып айналады, қатты дірілдейді және бақылауды жоғалтуға әкелуі мүмкін.

- ▶ **Электр құралын дайындамаға тек қосулы күйде апарыңыз.** Әйтпесе электр құралы дайындамаға ілініп кері соғу қаупі пайда болады.
- ▶ **Метал заттар, шеге немесе бұрандалар үстінен фрезаны жүргізбеңіз.** Фрезалар зақымдалып қатты дірілдеуге алып келуі мүмкін.
- ▶ **Қажетті іздеу құралдарын пайдаланып жасырылған сымдарды табыңыз немесе жауапты жергілікті ұйым өкілдерін шақырыңыз.** Электр сымдарына тию өрт немесе тоқ соғуына алып келуі мүмкін. Газ құбырын зақымдау жарылысқа алып келуі мүмкін. Су құбырын зақымдау материалдық зиянға алып келуі мүмкін.
- ▶ **Өтпес немесе зақымдалған фрезаларды пайдаланбаңыз.** Өтпес немесе зақымдалған фрезалар жоғары үйкеліс, қысылып қалу және теңгерімсіздікке алып келуі мүмкін.
- ▶ **Электр құралын жерге қоюдан алдын оның тоқтауын күтіңіз.** Алмалы-салмалы аспап ілініп электр құрал бақылауының жоғалтуына алып келуі мүмкін.
- ▶ **Аккумулятор зақымдалған немесе дұрыс пайдаланылмаған жағдайда, одан бу шығуы мүмкін. Аккумулятор жанып немесе жарылып қалуы мүмкін.** Таза ауа ішке тартыңыз және шағымдар болса, дәрігердің көмегіне жүгініңіз. Бу тыныс алу жолдарын тітіркендіруі мүмкін.
- ▶ **Аккумуляторды өзгертпеңіз және ашпаңыз.** Қысқа тұйықталу қаупі бар.
- ▶ **Шеге немесе бұрауыш сияқты ұшты заттар немесе сыртқы әсер арқылы аккумулятор зақымдануы мүмкін.** Бұл қысқа тұйықталуға алып келіп, аккумулятор жануы, түтін шығаруы, жарылуы немесе қызып кетуі мүмкін.
- ▶ **Аккумуляторды тек өндіруші өнімдері үшін пайдаланыңыз.** Сол арқылы аккумуляторды қауіпті, артық жүктеуден сақтайсыз.



Аккумуляторды, жылудан, сондай-ақ, мысалы, үздіксіз күн жарығынан, оттан, кірден, судан және ылғалдан қорғаңыз. Жарылыс және қысқа тұйықталу қаупі туындайды.

Өнім және қуат сипаттамасы



Барлық қауіпсіздік нұсқаулықтарын және ескертпелерді оқыңыз. Техникалық қауіпсіздік нұсқаулықтарын және ескертпелерді сақтамау тоқтың соғуына, өрт және/немесе ауыр жарақаттануларға алып келуі мүмкін.

Пайдалану нұсқаулығының алғы бөлігінің суреттерін ескеріңіз.

Тағайындалу бойынша қолдану

Электр құралы берік тірелген күйде ағаш, пластмасса мен жеңіл құрылыс материалдарында ойық, қырлар,

профильдерді және кесіктерді фрезерлеуге және копир бойынша фрезерлеуге арналған.

Бейнеленген құрамды бөлшектер

Көрсетілген құрамды бөлшектердің нөмірлері графикалық беттегі электр құралының көрсетіліміне қатысты болып келеді.

- (1) Жетек блогы
- (2) Құрастырылған негіз
- (3) Айналу жиілігін алдын ала таңдауға арналған айналмалы реттегіш
- (4) Фрезерлеу тереңдігін дәлдеп реттеуге арналған айналмалы реттегіш
- (5) Фреза^{a)}
- (6) Цангалы қысқыштың салмалы гайкасы
- (7) Тірек тақтасы
- (8) Шпиндельді бұғаттау иінтірегі
- (9) Фрезерлеу тереңдігін реттеу шкаласы
- (10) Қысқыш иінтірек
- (11) Ажыратқыш
- (12) Аккумулятор
- (13) Аккумуляторды босату түймесі
- (14) Тұтқа (беті оқшауланған)
- (15) Цангалы қысқыш
- (16) Құрал бекіткіші
- (17) Айыр тәрізді кілт (17 мм)^{a)}
- (18) Керек-жарақтарға арналған домалатпа бұранда
(19), (21), (32), (33)
- (19) Параллель тірек^{a)}
- (20) Параллель тірекке арналған қатпарлы бұранда^{a)}
- (21) Бойлық тірек^{a)}
- (22) Көлденеңінен туралауды бекітуге арналған қатпарлы бұранда^{a)}
- (23) Бойлық тіректі көлденеңінен туралауға арналған қатпарлы бұранда^{a)}
- (24) Бағыттауыш ролик
- (25) Бұрыштық құрастырылған негіз^{a)}
- (26) Бұрышты реттеуге арналған қатпарлы бұранда^{a)}
- (27) Фрезерлеу бұрышын реттеу шкаласы
- (28) Батырмалы блок^{a)}
- (29) Ауытқу блогы^{a)}
- (30) Жиіктерді фрезерлеуге арналған жоңқа қорғанысы
- (31) Керіліс күшін реттегіш гайка
- (32) Жиіктерді фрезерлеуге арналған сору адаптері^{a)}
- (33) Ойықтарды фрезерлеуге арналған сору адаптері^{a)}
- (34) Deluxe фреза бағыттауышы^{a)}
- (35) Қысқыш иінтірек (батырмалы блок)^{a)}

- (36) Батыру функциясына арналған құлыптан босату иінтірегі (батырмалы блок)^{a)}
- (37) Ойықтарды фрезерлеуге арналған шаңсорғыш (батырмалы блок)^{a)}
- (38) Жиіктерді фрезерлеуге арналған шаңсорғыш (батырмалы блок)^{a)}
- (39) Жетекші дөңгелек (ауытқу блогына арналған)^{a)}
- (40) Тірек тақтасындағы саңылау (ауытқу блогы)^{a)}
- (41) Шпиндельді құлыптау тұтқасы (ауытқу блогы)^{a)}
- (42) Ролик/төлке бағыттауышы (ауытқу блогы)^{a)}
- (43) Көшіру төлкесі^{a)}
- (44) Көшіру төлкесіне арналған адаптер^{a)}
- (45) Ортаға келтіру білігі^{a)}
- (46) Ортаға келтіру конусы^{a)}
- (47) Құрастырылған негіздегі қабырға
- (48) Жетек блогындағы тереңдікті реттеу каналы

a) **Бейнеленген құрамдас бөлшектер стандарттық жеткізу көлеміне кірмейді.**

Техникалық мәліметтер

Жиік фрезасы	GKF 18V-8	
Өнім нөмірі		3 601 FC2 0..
Номиналды кернеу	V ⁻⁻⁻	18
Бос жүріс күйіндегі айналу жиілігі ^{a)}	мин ⁻¹	10 000–30 000
Айналу жиілігін алдын ала таңдау		●
Тұрақты электроника		●
Үйлесімді цангалы қысқыштар	мм дюйм	6 / 8 ¼"
Фреза жүрісінің биіктігі	мм	34
Салмағы ^{B)}	кг	1,1
Зарядтау кезіндегі ұсынылатын қоршаған орта температурасы	°C	0 ... +35
Жұмыс кезіндегі ^{C)} және сақтау кезіндегі рұқсат етілген қоршаған орта температурасы	°C	-20 ... +50
Үйлесімді аккумуляторлар		GBA 18V... ProCORE18V... EXPERT 18V... EXBA18V... CORE18V...
Ұсынылатын аккумуляторлар		GBA 18V... > 4.0 Ah ProCORE18V...
Ұсынылатын зарядтағыш құрылғылар		GAL 18... GAL 36.. GAL 12V/18...

Жиек фрезасы**GKF 18V-8**

GAX 18...

EXAL18...

- A) 20–25 °C температурасында **ProCORE18V 5.5Ah** аккумуляторымен өлшенеді
- B) Аккумуляторсыз (аккумулятор салмағын www.bosch-professional.com веб-сайтында қараңыз)
- C) температура < 0 °C болғанда жұмыс күші шектелген көлемде болады

Мәндер өнімге байланысты өзгешеленуі мүмкін, сондай-ақ пайдалану және қоршаған орта шарттарына бағынуы мүмкін. Қосымша ақпаратты мына мекенжай бойынша қараңыз: www.bosch-professional.com/wac.

Шуыл және діріл туралы ақпарат

EN 62841-2-17 бойынша есептелген шуыл эмиссиясының көрсеткіштері.

Электр құралының амплитуда бойынша есептелген шуыл деңгейі әдетте келесідей болады: дыбыстық қысым деңгейі **87 дБ(A)**; дыбыстық қуат деңгейі **95 дБ(A)**. К дәлсіздігі = **3 дБ**.

Құлақ қорғанысын тағыңыз!

EN 62841-2-17 бойынша есептелген теңселу мәндері a_n (үздіксіз діріл), p_f (қайталанатын соқпа діріл) және K дәлсіздігі:

$$a_n = 1,9 \text{ м/с}^2 \quad (K = 1,5 \text{ м/с}^2), \quad p_f = 104 \text{ м/с}^2 \quad (K = 10 \text{ м/с}^2)$$

Осы нұсқауларда келтірілген діріл деңгейі және шуыл эмиссиясының көрсеткіші заңды өлшеу әдісі бойынша өлшенген және оларды электр құралдарын бір-бірімен салыстыру үшін пайдалануға болады. Олармен алдыңғы тербелу және шу шығаруды бағалауға болады.

Берілген тербелу деңгейі мен шуыл шығару мәні электр құралының негізгі жұмыстары үшін берілген. Егер электр құрал басқа жұмыстар үшін басқа алмалы-салмалы аспаптар менен немесе жетімсіз күтумен пайдаланылса дірілдеу деңгейі мен шуыл шығару мәндері өзгереді. Бұл бүкіл жұмыс уақыты үшін тербелу және шуыл шығаруды қатты көтеруі мүмкін.

Дірілдеу деңгейі мен шуыл шығару мәнін нақты есептеу үшін құрал өшірілген және қосылған болып пайдаланылмаған уақыттарды да ескеру қажет. Бұл дірілдеу деңгейі және жұмыс уақытындағы шуыл шығару мәнін төмендетеді.

Пайдаланушыны дірілдеу әсерінен сақтау үшін қосымша қауіпсіздік шараларын қолдану қажет, мысалы: электр құралды және алмалы-салмалы аспаптарды күту, қолдарды ыстық ұстау, жұмыс әдістерін ұйымдыстыру.

Аккумулятор

Bosch компаниясы аккумуляторлық электр құралдарын аккумуляторсыз да сатады. Электр құралыңыздың жеткізілім жиынтығында аккумулятордың бар-жоғын қаптауыштан біліп алуға болады.

Аккумуляторды зарядтау

► **Тек техникалық мәліметтерде жазылған зарядтау құралдарын пайдаланыңыз.** Тек қана осы зарядтау

құралдары сіздің электр құралыңыздың ішінде литий-иондық аккумулятормен сәйкес.

Ескертпе: Литий-ионды батареялар халықаралық тасымалдау ережелеріне сәйкес ішінара зарядталған күйде жеткізіледі. Аккумулятордың толық қуатын пайдалану үшін оны алғаш рет пайдаланудан бұрын толық зарядтаңыз.

Аккумуляторды енгізу

Зарядталған аккумуляторды аккумулятор бекіткішіне тірелгенше енгізіңіз.

Аккумуляторды шығару



Аккумуляторды шығару үшін аккумуляторды босату түймесін басыңыз және аккумуляторды электр құралынан тартып шығарыңыз. **Бұл ретте күш салмаңыз.**

Аккумуляторда, аккумуляторды босату түймесі байқаусызда басылып кеткенде, оның түсіп кетуінен қорғайтын 2 құлыптау деңгейі бар. Аккумулятор электр құралына орнатулы болса, оны өз орнында серіппе ұстап тұрады.

Аккумулятор заряды деңгейінің индикаторы

Нұсқау: әр аккумулятор түрінде заряд деңгейінің индикаторы болмайды.

Аккумулятор заряды деңгейінің индикаторындағы жасыл түсті жарық диодтары аккумулятордың заряд деңгейін көрсетеді. Қауіпсіздік тұрғысынан заряд деңгейін электр құралының жұмыссыз күйінде ғана шақыруға болады.

Заряд деңгейін көрсету үшін заряд деңгейінің индикаторына арналған  немесе  түймесін басыңыз. Мұны аккумулятор шығарылғанда да орындауға болады.

Заряд деңгейінің индикаторына арналған түймені басқаннан кейін ешқандай жарық диоды жанбаса, бұл аккумулятордың ақаулы және оны ауыстыру керек екендігін білдіреді.

Аккумулятор зарядының деңгейі пайдаланушы интерфейсында де көрсетіледі Күй көрсеткіштері.

Аккумулятор түрі GBA 18V... | GBA18V...

Жарық диоды	Қуаты
Үздіксіз жарық 3× жасыл	60–100%
Үздіксіз жарық 2× жасыл	30–60%
Үздіксіз жарық 1× жасыл	5–30%
Жыпылықтайтын жарық 1× жасыл	0–5%

Аккумулятор түрі ProCORE18V... | EXPERT18V... | EXBA18V... | CORE18V...





Жарық диоды	Қуаты
Үздіксіз жарық 5 × жасыл	80–100%
Үздіксіз жарық 4 × жасыл	60–80%
Үздіксіз жарық 3 × жасыл	40–60%
Үздіксіз жарық 2 × жасыл	20–40%
Үздіксіз жарық 1 × жасыл	5–20%
Жыпылықтайтын жарық 1 × жасыл	0–5%


Аккумулятордың бұзылу қаупін анықтау

EXPERT18V... | EXBA18V...

Аккумулятор заряды деңгейі индикаторының жарық диодтары аккумулятордың заряд деңгейіне қоса аккумулятордың бұзылу қаупін де көрсете алады.

Функцияны іске қосу үшін заряд деңгейінің индикаторына арналған түймені  3 секунд басып тұрыңыз. Аккумуляторды талдау процесі туралы аккумулятор заряды деңгейі индикаторының жылжымалы жарығы сигнал береді. Нәтиже аккумулятор заряды деңгейінің индикаторында көрсетіледі.

 **1 жарық диоды:** аккумулятордың бұзылу қаупі жоғары. Қуат пен жұмыс істеу уақыты айтарлықтай азаюы мүмкін. Аккумуляторды алмастыруға кеңес беріледі.

 **5 жарық диоды:** аккумулятор жақсы күйде және бұзылу қаупі төмен.

Назар аударыңыз: аккумулятордың бұзылу қаупін бағалау әрекеті екі кезең бойынша орындалады және аккумулятор күйін бағалаудың жеңілдетілген әдісін ұсынады. Аккумулятор не жақсы күйде болып бағаланады, не қатты бұзылу қаупіне ие болады. Батарея заряды деңгейінің пайызы көрсетілмейді.

Аккумуляторды оңтайлы пайдалану туралы нұсқаулар

Аккумуляторды сұйықтықтардан және ылғалдан қорғаңыз.

Аккумуляторды тек –20 °C ... 50 °C температура ауқымында сақтаңыз. Аккумуляторды жазда көлікте қалдырмаңыз.

Аккумулятордың желдету тесігін жұмсақ, таза және құрғақ қылшақпен мұқият тазалаңыз.

Пайдалану мерзімінің айтарлықтай қысқаруы аккумулятордың ескіргенін және ауыстыру керектігін білдіреді.

Қоқыстарды қайта өңдеу туралы нұсқауларды орындаңыз.

Жинау

► **Электр құралында кез келген жұмыс өткізбес бұрын (мысалы, техникалық қызмет көрсету, құралды алмастыру және т.б.) аккумуляторды электр құралынан шығарып алыңыз.** Ажыратқышты кездейсоқ басқан жағдайда, жарарақ алу қаупі туындайды.

Жұмыс құралын ауыстыру

► **Фрезаларды орнату мен алмастыруда қорғауыш қолғапты кию ұсынылады.**

Көлемді **Bosch** керек-жарақтар бағдарламасына жататын түпнұсқа фрезаларды дилеріңізден алуға болады.

Фреза қорабын бөлшектеу (А суретін қараңыз)

Фрезаны орнатудан бұрын алдымен фреза қорабын **(2)** жетек блогынан **(1)** ажыратыңыз.

Қысқыш иінтіректі **(10)** ашып, құрастырылған негізді **(2)**, оның ішіндегі қабырға **(47)** жетек блогындағы тереңдікті реттеу каналына **(48)** сәйкес келгенше бұраңыз.


Жетек блогын **(1)** құрастырылған негізден **(2)** жоғары қарай тартыңыз.

Цангалы қысқышты алмастыру (В суретін қараңыз)


Пайдаланылатын фрезаға байланысты фрезаны орнатудан бұрын салмалы гайканы цангалы қысқышпен **(6)** алмастыру керек.

Егер фрезаңыз үшін тиісті цангалы қысқыш алдын ала орнатылған болса, төмендегі бөлімдегі жұмыс қадамдарын орындаңыз.

Цангалы қысқыш **(15)** салмалы гайка ішінде азғантай бос орынмен орналасуы керек. Салмалы гайка **(6)** оңай орнатылуы тиіс. Егер салмалы гайка немесе цангалы қысқыш зақымдалған болса, оны дереу алмастырыңыз.

Шпиндельді бұғаттау иінтірегін **(8)**  белгісіне жылжытыңыз. Қажет болса, қозғалтқыш шпинделін бұғатталғанша қолмен бұраңыз.

Домалатпа гайканы **(6)** айыр тәрізді кілтпен **(17)** сағат тілінің бағытына қарсы бұрап шығарыңыз.

Шпиндельді бұғаттау иінтірегін **(8)**  белгісіне жылжытыңыз.

Қажет болса, құрастырмас бұрын барлық орнатылатын бөліктерді жұмсақ шүберекпен немесе сығылған ауамен үрлеп тазартыңыз.

Жаңа салмалы гайканы құрал бекіткішіне **(16)** орнатыңыз.

Салмалы гайканы бос етіп тартыңыз.

► **Қысқышты жаппа сомынмен фреза орнатылған болмаса, ешқашан тартып қоймаңыз.** Әйтпесе қысқаш зақымдануы мүмкін.

Фрезаны орнату (C–D суреттерін қараңыз)

► **Фрезаларды орнату мен алмастыруда қорғауыш қолғапты кию ұсынылады.**


Фрезалар пайдалану мақсатына байланысты әртүрлі нұсқалар мен сапа деңгейлерінде қолжетімді.

Жылдам кесілетін болаттан (HSS) жасалған қуатты фрезалар жұмсақ ағаш пен пластик сияқты жұмсақ материалдарды өңдеуге жарамды.

Қатты құймалы (HM) кескіш жиекті фрезалар қатты ағаш және алюминий сияқты қатты және абразивті материалдарға арналған.

Bosch керек-жарақтарының кең бағдарламасына жататын айрықша фрезаларды дилеріңізден алуға болады.


Тек ақаусыз және таза фрезаларды пайдаланыңыз.

– Шпиндельді бұғаттау иінірегін **(8)**  белгісіне жылжытыңыз **(9)**. Шпиндельді, бұғаттау тірелгенше, азғантай қолмен бұраңыз.

Шпиндельді бұғаттау иінірегін (8) қозғалыссыз күйде ғана басыңыз.

– Домалатпа гайканы **(6)** айыр тәрізді кілтпен **(17)** сағат тілінің бағытына қарсы бұрау арқылы босатыңыз **(10)**.

– Фрезаны цангалы қысқышқа **(15)** кіргізіңіз. Фреза білігі цангалы қысқышқа **(15)** кемінде **20 мм**-ге кіргізілуі керек.

– Домалатпа гайканы **(6)** айыр тәрізді кілтпен **(17)** сағат тілінің бағытымен бұрау арқылы қатайтыңыз. Шпиндельді бұғаттау иінірегін **(8)**  белгісіне жылжытыңыз.

► **Қысқышты жаппа сомынмен фреза орнатылған болмаса, ешқашан реттеу қоймаңыз.** Әйтпесе қысқаш зақымдануы мүмкін.

Құрастырылған негізді монтаждау (E-F суреттерін қараңыз)

Фрезерлеу үшін фреза қорабын **(2)** жетек блогына **(1)** қайта орнату керек.

Қысқыш иінірек **(10)** жабық болса, оны ашыңыз.

Құрастырылған негіздегі **(2)** қабырғаны **(47)** жетек блогындағы **(1)** тереңдікті реттеу каналымен **(48)** теңестіріңіз.

Жетек блогын құрастырылған негіз ішіне қалаулы кесік тереңдігіне шамамен жеткенше кіргізіңіз. Содан кейін кесік тереңдігін дәлдеп реттеуге арналған режимді белсендіру үшін құрастырылған негізді **(2)** сағат тілінің бағытымен тірелгенше айналдырыңыз.

Реттегіш дөңгелекпен **(4)** кесік тереңдігін дәл реттеп шығыңыз.

Қысқыш иініректі **(10)** жабыңыз.

► **Әрқашан орнатудан кейін жетек блогының фрезерлеу қорабында берік тұрғанын тексеріңіз.**

Шаңды және жоңқаларды сору

Шаң мөлшерін азайту шараларын қолданбай жұмыс істемеңіз. Сәйкес сорғыш құрылғы денсаулыққа қауіпті шаң жүктемесін азайтады. Жұмыс орнының жақсы желдетілуін қамтамасыз етіңіз. Әрдайым тыныс органдарына арналған жарамды қорғанысты пайдаланыңыз. Мүмкіндік болса, осы материал үшін жарамды шаңсорғышты пайдаланыңыз. Өңделетін материалдар үшін еліңізде қолданылатын нұсқамаларды орындаңыз.

► **Жұмыс орнында шаңның жиналмауын қадағалаңыз.** Шаң оңай тұтануы мүмкін.

Сорғышқа қойылатын талаптар

Шлангінің ұсынылған номинал диаметрі	мм	35
Қажетті төменгі қысым ^{A)}	мбар гПа	≥ 230 ≥ 230
Қажетті ағын мөлшері ^{A)}	л/с м³/сағ	≥ 36 ≥ 129,6
Сүзгінің ұсынылатын өткізу қабілеті		M шаң класы ^{B)}

A) Электр құралының сорғыш жалғағышындағы қуат мәні

B) IEC/EN 60335-2-69 стандарты бойынша

Сорғыш нұсқаулығын қараңыз. Сору қуаты төмендеген жағдайда, жұмысты тоқтатып, себебін жойыңыз.

Жиектерді фрезерлеуге арналған жоңқа қорғанысын/ сору адаптерін монтаждау (M-N суреттерін қараңыз)

Жиектерді фрезерлеуге арналған жоңқа қорғанысын **(30)** және сору адаптерін **(32)/(33)** домалақ тірек тақтасымен **(7)** және қосымша шарша және D пішінді тірек тақталарымен (керек-жарақ) бірге пайдалануға болады.

Жиектерді фрезерлеуге арналған жоңқа қорғанысын монтаждау (M суретін қараңыз)

Жиектерді фрезерлеуге арналған жоңқа қорғанысы **(30)** жиектерді фрезерлеуге арналған сору адаптерімен **(32)** бірге пайдалануға арналған. Осылайша жиектерді фрезерлеу кезінде шаңның барыншы сорылуы қамтамасыз етіледі.

Жиектерді фрезерлеуге арналған жоңқа қорғанысын **(30)** жеткізілім жиынтығындағы бұрандамен монтаждап, оны құрастырылған негізге **(2)** шерту дыбысымен бекітіңіз.

Жиектерді фрезерлеуге арналған сору адаптерін монтаждау (M суретін қараңыз)

Жиектерді өңдеу үшін жиектерді фрезерлеуге арналған жоңқа қорғанысына **(30)** қоса сору адаптерін **(32)** де пайдалануға болады.

Сору адаптерін **(32)** бұрандамен **(18)** бекітіңіз.

Жылтыр тегіс беттерді өңдеу үшін сору адаптерін қайтадан алып тастаңыз.

Ойықтарды фрезерлеуге арналған сору адаптерін монтаждау (N суретін қараңыз)

Сору адаптерін **(33)** дайындаманың үстіңгі бетіндегі фрезерлеу жұмыстары үшін пайдалануға болады.

Сору адаптерін **(33)** жеткізілім жиынтығындағы бұрандамен монтаждап, оны құрастырылған негізге **(2)** шерту дыбысымен бекітіңіз.

Шаңсорғышты жалғау

Сорғыш шлангіні (Ø 35 мм) (керек-жарақ) монтаждалған сору адаптеріне орнатыңыз. Сорғыш шлангіні шаңсорғышқа (керек-жарақ) жалғаңыз.

Шаңсорғыш өңделетін дайындамаға сәйкес келуі керек.

Денсаулыққа зиянды, обыр туғызатын немесе құрғақ шаң түрлері үшін арнайы шаңсорғышты пайдаланыңыз.

Пайдалану

Іске қосу

Айналу жиілігін алдын ала таңдау

Айналу жиілігінің айналмалы реттегіші (3) арқылы қажетті айналу жиілігін жұмыс барысында да реттеуге болады.

Реттегіш дөңгелектің күйі	Айналу жиілігі [мин ⁻¹]	
1-2	10000-14000	Төмен айналу жиілігі
3-4	18000-24000	Орташа айналу жиілігі
5-6	26000-30000	Жоғары айналу жиілігі

Төмендегі кестеде көрсетілген мәндер шамамен берілген. Қажетті айналу жиілігін материал мен жұмыс жасау жағдайына байланысты тәжірибе арқылы анықтауға болады.

Материал	Фреза диаметрі [мм]	Реттегіш дөңгелектің күйі
Қатты ағаш (шамшат)	4-10	5-6
	12-20	3-4
	> 20	1-2
Жұмсақ ағаш (қарағай)	4-10	5-6
	12-20	3-6
	> 20	1-3
Жоңқа тақталар	4-10	3-6
	12-20	2-4
	> 20	1-3
Пластик	4-15	2-3
	> 15	1-2

Төмен айналу жиілігімен ұзақ уақыт жұмыс істегеннен кейін электр құралын суыту үшін біраз уақыт ең жоғары айналу жиілігімен бос жүріс күйінде айналдыру қажет.

Қосу/өшіру

Электр құралын қосу үшін ажыратқышты (11) I күйіне орнатыңыз.

Электр құралын өшіру үшін ажыратқышты (11) 0 күйіне орнатыңыз.


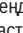
Тұрақты электроника

Тұрақты электроника бос жүрісте және жүктеме кезінде айналу жиілігін тұрақты дерлік деңгейде сақтайды және жұмыстың біркелкі өнімділігін қамтамасыз етеді.

Фрезерлеу тереңдігін реттеу (E-F суреттерін қараңыз)

► Кесу тереңдігін орнатуды тек электр құрылғы өшірулі кезде орындау керек.

Фрезерлеу тереңдігін реттеу үшін келесідей әрекет етіңіз:

- Фрезасы орнатылған электр құралын өңделетін дайындамаға қойыңыз.
- Қысқыш иінтірек (10) жабық болса, оны ашыңыз (1).
- Құрастырылған негіздегі (2) қабырғаны (47) тереңдікті реттеу каналымен (48) және құлыптан босату белгісімен  туралаңыз (2). Құрастырылған негізді (2), қалаулы кесік тереңдігіне шамамен жеткенше кіргізіңіз.
- Тереңдікті реттеу әрекетін орындау үшін құрастырылған негізді (2), қабырға (47) құлыптау белгісіне  сәйкес келгенше айналдырыңыз (3).
- Қажетті фрезерлеу тереңдігін реттегіш дөңгелекпен (4) дәл реттеп шығыңыз (4).
- Қысқыш иінтіректі (10) жабыңыз (5).

Пайдалану бойынша нұсқаулар

► Фрезаларды соқтығысудан және соққыдан қорғаңыз.

Шеттік немесе пішіндік фрезалар (G суретін қараңыз)

Параллель тірексіз жиектерді және профидьдерді фрезерлеу кезінде фреза бағыттағыш шетмойынмен немесе шарикті подшипникпен жабдықталуы керек.

Қосылған электр аспапты бағыттағыш шетмойын немесе шарикті подшипник дайындаманың өңделетін жиегіне тірелетіндей етіп қойыңыз.

Электр құралын дайындама шеті жағалай басқарыңыз. Сонымен қатар, тік бұрышты қойылуын қадағалаңыз. Тым қатты күш түсірген жағдайда дайындама жиегі зақымдануы мүмкін.

Параллель тірекпен фрезерлеу (H суретін қараңыз)

Жиекке параллель кесу үшін параллель тіректі (19) орнатуға болады.

Параллель тіректі (19) фреза қорабына (2) домалатпа басты бұрандамен (18) бекітіңіз.

Параллель тіректегі (20) қатпарлы бұрандамен қажетті тіреу тереңдігін реттеңіз.

Қосылған электр құралын біркелкі алға қарай жүріспен және параллель тіректі бүйірінен қысу арқылы дайындама жиегінің бойымен жүргізіңіз.

Deluxe фреза бағыттаушымен фрезерлеу (O суретін қараңыз)

Deluxe фреза бағыттаушымен (34) жиек фрезасын тік жиекпен параллель етіп бағыттауға немесе шеңбер мен доға жасауға болады. Бұл тақырып жөніндегі қосымша ақпаратты қатысты пайдалану бойынша нұсқаулықтан қараңыз.

Бойлық тірекпен фрезерлеу (I суретін қараңыз)

Бойлық тірек **(21)** жиектерді бағыттауыш шетмойынсыз немесе шарлы мойынтірексіз фрезерлеу үшін қолданылады.

Бойлық тіректі құрастырылған негізге **(2)** гайкамен **(18)** бекітіңіз.

Электр құралын біркелкі алға қозғалыспен дайындама жиегі бойымен жүргізіңіз.

Бүйірлік арақашықтық: алынатын материал мөлшерін өзгерту үшін дайындама мен сырғу тақтасының **(24)** арасындағы бүйірлік қашықтықты бойлық тіректе **(21)** реттеуге болады.

Қатпарлы бұрданды **(22)** босатыңыз, қатпарлы бұрданды **(23)** бұрау арқылы қажетті бүйірлік арақашықтықты реттеп, қатпарлы бұрданды **(22)** қайтадан қатайтыңыз.

Биіктік: пайдаланылатын фрезаға және өңделетін дайындаманың қалыңдығына қарай бойлық тіректің тік туралануын реттеп шығыңыз.

Бойлық тіректегі гайканы **(18)** босатып, бойлық тіректі қажетті күйге жылжытыңыз және бұрданды қайтадан қатайтыңыз.

Бұрыштық құрастырылған негізбен фрезерлеу (J-L суреттерін қараңыз)

Бұрыштық құрастырылған негіз **(25)** қол жеткізу қиын болатын жерлерде ламинацияланған жиектерді фрезерлеуге, арнайы бұрыштарды фрезерлеуге және жиектерді қисайтуға арналған.

Бұрыштық құрастырылған негізбен жиектерді фрезерлеген кезде, фреза бағыттауыш цапфамен немесе шарлы мойынтірекпен жабдықталуы қажет.

Бұрыштық құрастырылған негізді монтаждау үшін тиісті бөлімдегі жұмыс қадамдарын орындаңыз: (қараңыз „Құрастырылған негізді монтаждау (E-F суреттерін қараңыз)“, Бет 16).

Дәл бұрышқа қол жеткізу үшін, бұрыштық құрастырылған негізде **(25)** 7,5° қадамдар бойынша тіректер бар. Жалпы реттеу диапазоны 75° құрайды (алға қарай 45° және артқа қарай 30°).

Екі қатпарлы бұрданды **(26)** босатыңыз.

Қажетті бұрышты шкаланың **(27)** көмегімен реттеп, қатпарлы бұрдандарды **(26)** қайтадан бұрап бекітіңіз.

Батырмалы блокпен фрезерлеу (Q суретін қараңыз)

Батырмалы блокпен **(28)** берік тірелген күйде ойықтар, жиектер, профильдер мен бойлық саңылауларды фрезерлеуге болады.

Батырмалы блоктағы **(28)** қысқыш иінтіректі **(35)** босатыңыз. Жетек блогындағы **(1)** және батырмалы блоктағы **(28)** қос көрсеткілерді бір-бірінің үстіне орнатыңыз. Жетек блогын батырмалы блокқа тірелгенше кіргізіңіз. Жетек блогын сағат тілінің бағытымен тірелгенше айналдырып, қысқыш иінтіректі **(35)** жабыңыз.

Жетек блогын **(1)** түсіру үшін құлыптан босату иінтірегін **(36)** босатып, қажетті тереңдікке жеткенше төмен итеріңіз. Құлыптан босату иінтірегін **(36)** жіберіңіз.

Ойықтарды фрезерлеуге арналған шаңсорғышты **(37)** немесе жиектерді фрезерлеуге арналған шаңсорғышты **(38)** монтаждаңыз.

Ығысуды түзету блогымен фрезерлеу (R суретін қараңыз)

► **Ығысуды түзету блогы қатты қызып кетуі мүмкін. Жарақат алудың алдын алу үшін ығысуды түзету блогын 10 минуттан ұзақ үзіліссіз пайдаланбаңыз. Құрылғыны 10 минуттан кейін өшіріп, суытыңыз.**

Ауытқу блогы **(29)** домалақ тірек тақтасымен **(7)** қол жеткізу мүмкін болмайтын тар аймақтарда фрезерлеуге арналған (мысалы, тік беттердің жанында фрезерлеу). Цангалы қысқышты **(15)** жетек блогынан **(1)** алып тастаңыз да, жетекші дөңгелекті **(39)** монтаждаңыз. Жетек блогын **(1)** ауытқу блогына **(29)** енгізіңіз. Белдікті жетекші шкив үстіне қою үшін бұрауышты ауытқу блогының тірек тақтасындағы саңылау **(40)** арқылы өткізіңіз.

Фрезаны сәйкесінше енгізіңіз (қараңыз „Фрезаны орнату (C-D суреттерін қараңыз)“, Бет 15). Шпиндельді бұғаттау тұтқасын **(41)** ауытқу блогына **(29)** басып, домалатпа гайканы **(6)** бұрап бекітіңіз.

Ауытқу блогының **(29)** ролик/төлке бағыттауышы **(42)** тірелмеген алмалы-салмалы аспаптармен фрезерлеу кезінде пайдаланылады. Ролик/төлке бағыттауышын **(42)** 2 бұрданды бекітіңіз. Алынатын материалдың ені фрезаның алдыңғы жағы мен ролик/төлкенің алдыңғы жағының арасындағы реттелген қашықтық арқылы анықталады.

Көшіру төлкесімен фрезерлеу (S суретін қараңыз)

Көшіру төлкесінің **(43)** көмегімен контурларды үлгілер мен шаблондардан дайындамаға түсіруге болады.

Көшіру төлкесін шаблон немесе үлгі қалыңдығына сәйкес таңдаңыз. Көшіру төлкесінің шығып тұратын биіктігінен шаблон қалыңдығы 8 мм-ден кем болмауы керек.

Көшіру төлкелерімен фрезерлеу үшін тек көшіру төлкесінің ішкі диаметрінен 2 мм-ге кіші фрезаларды пайдаланыңыз.

Көшіру төлкесіне арналған адаптерді **(44)** тірек тақтасына **(7)** орнатыңыз. Адаптердің **(44)** астыңғы жағындағы екі саңылауды тірек тақтасымен **(7)** теңестіріңіз. Адаптерді **(44)** жеткізілім жиынтығындағы бұрдандармен бекітіңіз.

Тірек тақтасы **(7)** зауытта ортаға келтірілген. Осылайша фреза тірек тақтасының және көшіру төлкесінің **(43)** ортасына орналастырылған. Тірек тақтасын немесе көшіру төлкесін барынша дәл ортаға келтіру үшін қосымша ортаға келтіру құрылғысын пайдаланыңыз.

Адаптерді **(44)** көшіру төлкесін **(43)** монтаждаңыз. Тірек тақтасындағы **(7)** 4 бұрданды босатыңыз. Ортаға келтіру білігін **(45)** тірек тақтасы арқылы цангалы қысқышқа **(15)** кіргізіп, домалатпа гайкамен **(6)** бекітіңіз. Ортаға келтіру білігін тірек тақтасына немесе көшіру төлкесіне сәл

кіргізіңіз. Бұрандаларды тірек тақтасына (7) қайтадан бұрап бекітіңіз. Ортаға келтіру білігін (45) алып тастаңыз. Ортаға келтіру конусын (46) тірек тақтасын немесе кеңірек көшіру төлкелерін ортаға келтіру үшін пайдалануға болады.

Қателерді белгілеу

Мәселе	Себебі	Шешімі
Фреза жұмыс істемей тұр.	Аккумулятор салынбаған/аккумулятордың заряды таусылған Аккумулятор мен фрезаны температурасы тым жоғары/төмен	Зарядталған аккумуляторды салыңыз. Аккумуляторға және/немесе фрезаға рұқсат етілген жұмыс температурасына жетуге мүмкіндік беріңіз.
Фрезаны қосу мүмкін емес. Жарық диоды жыпылықтап тұр.	Шпиндельді құлыптау бастиегі жабық күйде Аккумулятор ажыратқыштың қосылған күйінде салынды	Фрезаны өшіріңіз. Шпиндельді құлыптау бастиегін жабық емес күйге басыңыз. Фрезаны қосыңыз. Фрезаны өшіріңіз. Аккумуляторды шығарып, қайта салыңыз. Фрезаны қосыңыз.

Техникалық күтім және қызмет

Қызмет көрсету және тазалау

- ▶ **Электр құралында кез келген жұмыс өткізбес бұрын (мысалы, техникалық қызмет көрсету, құралды алмастыру және т.б.) аккумуляторды электр құралынан шығарып алыңыз.** Ажыратқышты кездейсоқ басқан жағдайда, жарақат алу қаупі туындайды.
- ▶ **Лайықты әрі қауіпсіз түрде жұмыс істей алу үшін, электр құралды және желдету саңылауларын таза қалыпта ұстаңыз.**

Жетек блогын, фрезерлеу тереңдігін дәлдеп реттеу тетігін және фреза қорабының ішін жүйелі түрде тазалап тұрыңыз. Ол үшін таза шүберекті, қылшақты немесе сығылған ауаны пайдаланыңыз (P суретін қараңыз).

Өнімдерді олардың сақтығын қамтамасыз ететін, өнімдерге атмосфералық жауын-шашынның тиюіне және асқын температура көздерінің (температураның шұғыл өзгерісінің), соның ішінде күн сәулелерінің әсер етуіне жол бермейтін дүкендерде, бөлімдерде (секцияларда), павильондар мен киоскілерде сатуға болады.

Сатушы (өндіруші) сатып алушыға өнімдер туралы қажетті және шынайы ақпаратты беріп, өнімдерді тиісінше таңдау мүмкіндігін қамтамасыз етуге міндетті. Өнімдер туралы ақпарат міндетті түрде тізімі Ресей Федерациясының заңнамасымен белгіленген мәліметтерді қамтуы тиіс.

Егер тұтынушы сатып алатын өнімдер әлдеқашан пайдаланылған немесе өнімдерде ақаулық (ақаулықтар) жойылған болса, тұтынушыға бұл туралы ақпарат берілуі тиіс.

Тірек тақтасын алмастыру

Тірек тақтасының (7) төменгі жағындағы 4 бұранданы алып тастаңыз. Жаңа тірек тақтасын (керек-жарақ) 4 бұрандамен дұрыс күйде монтаждаңыз.

Өнімдерді сату процесінің аясында төмендегі қауіпсіздік талаптары орындалуы тиіс:

- Сатушы сатып алушыға ұйымының фирмалық атауы, орналасқан жері (мекенжайы) және жұмыс режимі туралы мәліметтер беруге міндетті;
- Сауда бөлмелеріндегі өнімдердің сынамалары сатып алушыға бұйымдардағы жазбалармен танысуға мүмкіндік беруі және визуалды тексерістен басқа бұйымдардың іске қосылуына әкелетін, сатып алушылар өз бетінше орындайтын ешқандай әрекеттерге жол бермеуі тиіс;
- Сатушы осы бұйымдардың белгіленген талаптарға сәйкестігінің растамасы, сертификаттардың немесе сәйкестік жөніндегі мәлімдемелердің бар болуы туралы ақпаратты сатып алушыға беруге міндетті;
- Идентификациялық сипаттары жоқ (жоғалған), жарамдылық мерзімі өтіп кеткен, бұзылу белгілері бар және пайдалану бойынша нұсқаулығы (кітапшасы), міндетті сәйкестік сертификаты немесе сәйкестік белгісі жоқ өнімдерді сатуға тыйым салынады.

Тұтынушыға қызмет көрсету және пайдалану кеңестері

Қазақстан

Тұтынушыларға кеңес беру және шағымдарды қабылдау орталығы:

Роберт Бош (Robert Bosch) ЖШС
050012 Алматы қ.,
Қазақстан Республикасы
Мұратбаев к-сі, 180
"Гермес" БО, 7 қабат
Тел.: +7 (727) 331 86 00
Тел.: 8 8000 700 270

Біздің сервистік мекенжайларымызға және кепілдік шарттарына сілтеме соңғы бетте берілген.

Сұрақтар қою және қосалқы бөлшектерге тапсырыс беру кезінде міндетті түрде өнімнің фирмалық тақтайшасындағы 10 таңбалы өнім нөмірін беріңіз.

Электр құралы кепілді пайдалану мерзімінің ішінде өндірушінің кесірінен істен шыққан жағдайда, өнім иесі төмендегі шарттар орындалғанда кепілдік бойынша тегін жөндеуге құқылы болады:

- механикалық зақымдардың жоқтығы;
- пайдалану бойынша нұсқаулық талаптарының бұзылу белгілерінің жоқтығы;
- пайдалану бойынша нұсқаулықта сатушының сату туралы белгісінің және сатып алушы қолтаңбасының бар болуы;
- электр құралы сериялық нөмірінің және кепілдік талонындағы сериялық нөмірдің сәйкестігі;
- біліксіз жөндеу белгілерінің жоқтығы.

Кепілдік төмендегі жағдайларда қолданылмайды:

- форс-мажор жағдайларына байланысты кез келген сынықтар;
- барлық электр құралдарындағыдай электр құралының қалыпты тозуы.

Жалғағыш контактілер, сымдар, қылшақтар және т.б.

сияқты құрал бөліктерінің қызмет ету мерзімін қысқартатын қалыпты тозу нәтижесінде қажеттілігі туындаған жөндеу кепілдік аясына кірмейді:

- табиғи тозу (ресурстың толық пайдаланылуы);
- қате орнату, рұқсатсыз модификациялау, қате қолдану, қызмет көрсету немесе сақтау ережелерін бұзу нәтижесінде істен шыққан жабдық пен оның бөліктері;
- электр құралына артық жүктеме түскеннен орын алған ақаулар. (Құралға артық жүктеме түсудің шартсыз белгілеріне мыналар жатады: құбылу түсінің пайда болуы немесе электр құралы бөліктері мен түйіндерінің деформациясы немесе қорытылуы, жоғары температура әсерінен электр қозғалтқышындағы сымдар оқшаулағышының қараюы немесе көмірленуі.)

Кәдеге жарату

Электр құралдарды, аккумуляторларды, керек-жарақтарды және орау материалдарын экологиялық тұрғыдан дұрыс утилизациялауға тапсыру керек.



Электр құралдарды және аккумуляторларды/батареяларды үй қоқысына тастамаңыз!

Тек қана EО елдері үшін:

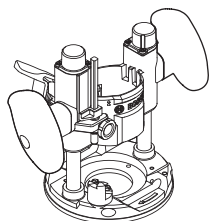
Пайдалануға әрі қарай жарамайтын электрлік және электрондық құрылғыларды немесе пайдаланылған аккумуляторларды/батареяларды бөлек жинау және қоршаған орта үшін қауіпсіз жолмен кәдеге жарату керек. Белгіленген қоқыс жинау жүйелерін пайдаланыңыз. Қате жолмен кәдеге жарату құрылғы құрамындағы қауіпті болуы мүмкін заттерге байланысты қоршаған орта мен денсаулық үшін қауіпті болуы мүмкін.



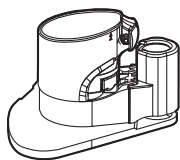
6 mm 2 608 570 133
8 mm 2 608 570 134



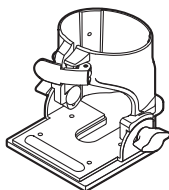
1/4" 2 608 570 142



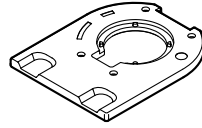
0 601 60A 800



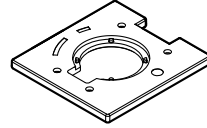
2 608 001 112



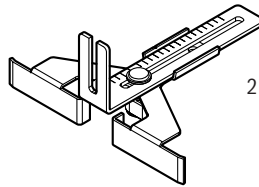
2 608 000 334



2 608 001 110



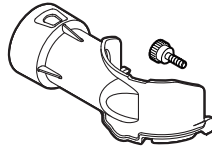
2 608 001 111



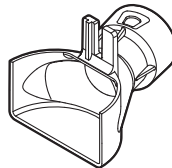
2 608 000 331



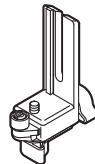
2 608 190 065



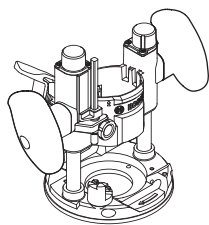
2 608 190 061



2 608 190 062



2 608 000 332



8 mm
12 mm
1/4"
1/2"

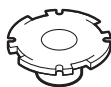
2 608 000 498



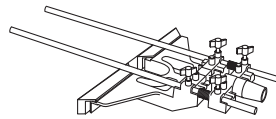
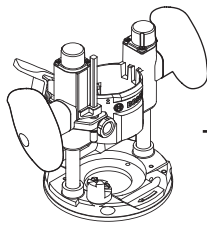
(Metric)
2 608 190 064



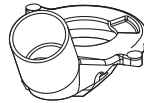
(Inch)
2 609 200 063



13 mm	2 609 200 138
16 mm	2 609 200 471
17 mm	2 609 200 139
24 mm	2 609 200 140
27 mm	2 609 200 141
30 mm	2 609 200 142
40 mm	2 609 200 312



2 607 001 387



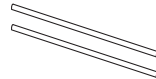
2 608 000 627



2 608 000 488



1 600 A00 1F8 (2x)



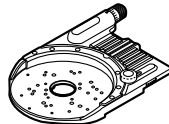
2 609 200 145 (0,8 m)



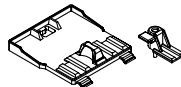
1 600 Z00 005 (800 mm)
 1 600 Z00 006 (1100 mm)
 1 600 Z00 00F (1600 mm)
 1 600 Z00 007 (2100 mm)
 1 600 Z00 008 (3100 mm)



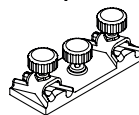
1 600 Z00 03V (800 mm)
 1 600 Z00 03W (1600 mm)



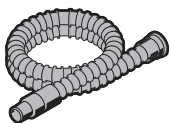
1 600 Z00 00G



1 600 Z00 03X



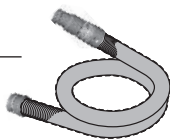
1 600 A00 11C



Ø 28 mm:
2 608 000 772 (3.2 m)



GAS 18V-12 MC



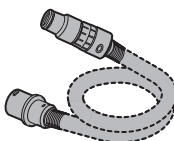
Ø 28 mm:
2 608 000 885 (4 m)



GAS 12-40 MA



GAS 35 M AFC



Ø 22 mm:
2 608 000 567 (5 m)
Ø 35 mm:
2 608 000 565 (5 m)



GAS 55 M AFC



Ø 22 mm:
2 608 000 568 (5 m)
Ø 35 mm:
2 608 000 566 (5 m)

Legal Information and Licenses

LEGAL INFORMATION AND LICENSES

BSD-3-Clause ARM CMSIS Cortex-M Core, v3.2.0

Copyright (c) 2009 - 2013 ARM LIMITED

Redistribution and use in source and binary forms, with or without modification, are permitted provided that the following conditions are met:

- Redistributions of source code must retain the above copyright notice, this list of conditions and the following disclaimer.

- Redistributions in binary form must reproduce the above copyright notice, this list of conditions and the following disclaimer in the documentation and/or other materials provided with the distribution.

- Neither the name of ARM nor the names of its contributors may be used to endorse or promote products derived from this software without specific prior written permission.

* THIS SOFTWARE IS PROVIDED BY THE COPYRIGHT HOLDERS AND CONTRIBUTORS AS IS AND ANY EXPRESS OR IMPLIED WARRANTIES, INCLUDING, BUT NOT LIMITED TO, THE IMPLIED WARRANTIES OF MERCHANTABILITY AND FITNESS FOR A PARTICULAR PURPOSE ARE DISCLAIMED. IN NO EVENT SHALL COPYRIGHT HOLDERS AND CONTRIBUTORS BE LIABLE FOR ANY DIRECT, INDIRECT, INCIDENTAL, SPECIAL, EXEMPLARY, OR CONSEQUENTIAL DAMAGES (INCLUDING, BUT NOT LIMITED TO, PROCUREMENT OF SUBSTITUTE GOODS OR SERVICES; LOSS OF USE, DATA, OR PROFITS; OR BUSINESS INTERRUPTION) HOWEVER CAUSED AND ON ANY THEORY OF LIABILITY, WHETHER IN CONTRACT, STRICT LIABILITY, OR TORT (INCLUDING NEGLIGENCE OR OTHERWISE) ARISING IN ANY WAY OUT OF THE USE OF THIS SOFTWARE, EVEN IF ADVISED OF THE POSSIBILITY OF SUCH DAMAGE.

BSD-3-Clause

Infinion TLE987x Series Device Support, v1.5.0

Copyright (c) 2015, Infineon Technologies AG All rights reserved.

Redistribution and use in source and binary forms, with or without modification, are permitted provided that the following conditions are met:

- Redistributions of source code must retain the above copyright notice, this list of conditions and the following disclaimer.

- Redistributions in binary form must reproduce the above copyright notice, this list of conditions and the following disclaimer in the documentation and/or other materials provided with the distribution.

- Neither the name of the copyright holders nor the names of its contributors may be used to endorse or promote products derived from this software without specific prior written permission.

THIS SOFTWARE IS PROVIDED BY THE COPYRIGHT HOLDERS AND CONTRIBUTORS "AS IS" AND ANY EXPRESS OR IMPLIED WARRANTIES, INCLUDING, BUT NOT LIMITED TO, THE IMPLIED WARRANTIES OF MERCHANTABILITY AND FITNESS FOR A PARTICULAR PURPOSE ARE DISCLAIMED. IN NO EVENT SHALL THE COPYRIGHT HOLDER OR CONTRIBUTORS BE LIABLE FOR ANY DIRECT, INDIRECT, INCIDENTAL, SPECIAL, EXEMPLARY, OR CONSEQUENTIAL DAMAGES (INCLUDING, BUT NOT LIMITED TO, PROCUREMENT OF SUBSTITUTE GOODS OR SERVICES; LOSS OF USE, DATA, OR PROFITS; OR BUSINESS INTERRUPTION) HOWEVER CAUSED AND ON ANY THEORY OF LIABILITY, WHETHER IN CONTRACT, STRICT LIABILITY, OR TORT (INCLUDING NEGLIGENCE OR OTHERWISE) ARISING IN ANY WAY OUT OF THE USE OF THIS SOFTWARE, EVEN IF ADVISED OF THE POSSIBILITY OF SUCH DAMAGE.

Apache-2.0

ARM CMSIS Cortex-M Core, v5

Copyright 2009-2020 Arm Limited. All rights reserved.

Licensed under the Apache License, Version 2.0

(the "License"); you may not use this file except in compliance with the

License.

You may obtain a copy of the License at

<http://www.apache.org/licenses/LICENSE-2.0>

Unless required by applicable law or agreed to in writing, software distributed under the License is distributed on an "AS IS" BASIS, WITHOUT WARRANTIES OR CONDITIONS OF ANY KIND, either express or implied. See the License for the specific language governing permissions and limitations under the License.

Apache-2.0 CMSIS DSP, v1.8.0

Copyright (C) 2010-2019 ARM Limited or its affiliates. All rights reserved.

Licensed under the Apache License, Version 2.0

(the "License"); you may not use this file except in compliance with the License.

You may obtain a copy of the License at

<http://www.apache.org/licenses/LICENSE-2.0>

Unless required by applicable law or agreed to in writing, software distributed under the License is distributed on an "AS IS" BASIS, WITHOUT WARRANTIES OR CONDITIONS OF ANY KIND, either express or implied.

See the License for the specific language governing permissions and limitations under the License.

License Text

Apache License

Version 2.0, January 2004

<http://www.apache.org/licenses/>

TERMS AND CONDITIONS FOR USE, REPRODUCTION, AND DISTRIBUTION

1. Definitions.

"License" shall mean the terms and conditions for use, reproduction, and distribution as defined by Sections 1 through 9 of this document.

"Licensor" shall mean the copyright owner or entity authorized by the copyright owner that is granting the License.

"Legal Entity" shall mean the union of the acting entity and all other entities that control, are controlled by, or are under common control with that entity. For the purposes of this definition,

"control" means (i) the power, direct or indirect, to cause the direction or management of such entity, whether by contract or otherwise, or (ii) ownership of fifty percent (50%) or more of the outstanding shares, or (iii) beneficial ownership of such entity.

"You" (or "Your") shall mean an individual or Legal Entity exercising permissions granted by this License.

"Source" form shall mean the preferred form for making modifications, including but not limited to software source code, documentation source, and configuration files.

"Object" form shall mean any form resulting from mechanical transformation or translation of a Source form, including but not limited to compiled object code, generated documentation, and conversions to other media types.

"Work" shall mean the work of authorship, whether in Source or Object form, made available under the License, as indicated by a copyright notice that is included in or attached to the work (an example is provided in the Appendix below).

"Derivative Works" shall mean any work, whether in Source or Object form, that is based on (or derived from) the Work and for which the editorial revisions, annotations, elaborations, or other modifications represent, as a whole, an original work of authorship. For the purposes of this License, Derivative Works shall not include works that remain separable from, or merely link (or bind by name) to the interfaces of, the Work and Derivative Works thereof.

"Contribution" shall mean any work of authorship, including the original version of the Work and any modifications or additions to that Work or Derivative Works thereof, that is intentionally submitted to Licensor for inclusion in the Work by the copyright owner or by an individual or Legal

Entity authorized to submit on behalf of the copyright owner. For the purposes of this definition, "submitted" means any form of electronic, verbal, or written communication sent to the Licensor or its representatives, including but not limited to communication on electronic mailing lists, source code control systems, and issue tracking systems that are managed by, or on behalf of, the Licensor for the purpose of discussing and improving the Work, but excluding communication that is conspicuously marked or otherwise designated in writing by the copyright owner as "Not a Contribution."

"Contributor" shall mean Licensor and any individual or Legal Entity on behalf of whom a Contribution has been received by Licensor and subsequently incorporated within the Work.

2. Grant of Copyright License. Subject to the terms and conditions of this License, each Contributor hereby grants to You a perpetual, worldwide, non-exclusive, no-charge, royalty-free, irrevocable copyright license to reproduce, prepare Derivative Works of, publicly display, publicly perform, sublicense, and distribute the Work and such Derivative Works in Source or Object form.

3. Grant of Patent License. Subject to the terms and conditions of this License, each Contributor hereby grants to You a perpetual, worldwide, non-exclusive, no-charge, royalty-free, irrevocable (except as stated in this section) patent license to make, have made, use, offer to sell, sell, import, and otherwise transfer the Work, where such license applies only to those patent claims licensable by such Contributor that are necessarily infringed by their Contribution(s) alone or by combination of their Contribution(s) with the Work to which such Contribution(s) was submitted. If you institute patent litigation against any entity (including a cross-claim or counterclaim in a lawsuit) alleging that the Work or a Contribution incorporated within the Work constitutes direct or contributory patent infringement, then any patent licenses granted to You under this License for that Work shall terminate as of the date such litigation is filed.

4. Redistribution. You may reproduce and distribute copies of the Work or Derivative Works thereof in any medium, with or without modifications, and in Source or Object form, provided that You meet the following conditions:

- (a) You must give any other recipients of the Work or Derivative Works a copy of this License; and
- (b) You must cause any modified files to carry prominent notices stating that You changed the files; and
- (c) You must retain, in the Source form of any Derivative Works that You distribute, all copyright, patent, trademark, and attribution notices from the Source form of the Work, excluding those notices that do not pertain to any part of the Derivative Works; and
- (d) If the Work includes a "NOTICE" text file as part of its distribution, then any Derivative Works that You distribute must include a readable copy of the attribution notices contained within such NOTICE file, excluding those notices that do not pertain to any part of the Derivative Works, in at least one of the following places: within a NOTICE text file distributed as part of the Derivative Works; within the Source form or documentation, if provided along with the Derivative Works; or, within a display generated by the Derivative Works, if and wherever such third-party notices normally appear. The contents of the NOTICE file are for informational purposes only and do not modify the License.

You may add Your own attribution notices within Derivative Works that You distribute, alongside or as an addendum to the NOTICE text from the Work, provided that such additional attribution notices cannot be construed as modifying the License. You may add Your own copyright statement to Your modifications and may provide additional or different license terms and conditions for use, reproduction, or distribution of Your modifications, or for any such Derivative Works as a whole, provided Your use, reproduction, and distribution of the Work otherwise complies with the conditions stated in this License.

5. Submission of Contributions. Unless You explicitly state otherwise, any Contribution intentionally submitted for inclusion in the Work by You to the Licensor shall be under the terms and conditions of this License, without any additional terms or conditions. Notwithstanding the above, nothing herein shall supersede or modify the terms of any

separate license agreement you may have executed with Licensor regarding such Contributions.

6. Trademarks. This License does not grant permission to use the trade names, trademarks, service marks, or product names of the Licensor, except as required for reasonable and customary use in describing the origin of the Work and reproducing the content of the NOTICE file.

7. Disclaimer of Warranty. Unless required by applicable law or agreed to in writing, Licensor provides the Work (and each Contributor provides its Contributions) on an "AS IS" BASIS, WITHOUT WARRANTIES OR CONDITIONS OF ANY KIND, either express or implied, including, without limitation, any warranties or conditions of TITLE, NON-INFRINGEMENT, MERCHANTABILITY, or FITNESS FOR A PARTICULAR PURPOSE. You are solely responsible for determining the appropriateness of using or redistributing the Work and assume any risks associated with Your exercise of permissions under this License.

8. Limitation of Liability. In no event and under no legal theory, whether in tort (including negligence), contract, or otherwise, unless required by applicable law (such as deliberate and grossly negligent acts) or agreed to in writing, shall any Contributor be liable to You for damages, including any direct, indirect, special, incidental, or consequential damages of any character arising as a result of this License or out of the use or inability to use the Work (including but not limited to damages for loss of goodwill, work stoppage, computer failure or malfunction, or any and all other commercial damages or losses), even if such Contributor has been advised of the possibility of such damages.

9. Accepting Warranty or Additional Liability. While redistributing the Work or Derivative Works thereof, You may choose to offer, and charge a fee for, acceptance of support, warranty, indemnity, or other liability obligations and/or rights consistent with this License. However, in accepting such obligations, You may act only on Your own behalf and on Your sole responsibility, not on behalf of any other Contributor, and only if You agree to indemnify, defend, and hold each Contributor harmless for any liability incurred by, or claims asserted against, such Contributor by reason of your accepting any such warranty or additional liability.

END OF TERMS AND CONDITIONS

WARRANTY DISCLAIMER This product contains Open Source Software components which underlie Open Source Software Licenses. Please note that Open Source Licenses contain disclaimer clauses. The text of the Open Source Licenses that apply are included in this manual under "Legal Information and Licenses".

Servicekontakte
Service Contacts
Contacts de Service
Contactos de Servicio



<https://www.bosch-pt.com/serviceaddresses>

Garantiebedingungen
Guarantee Conditions
Conditions de Garantie
Condiciones de Garantía



<https://www.bosch-pt.com/guarantee/202507>